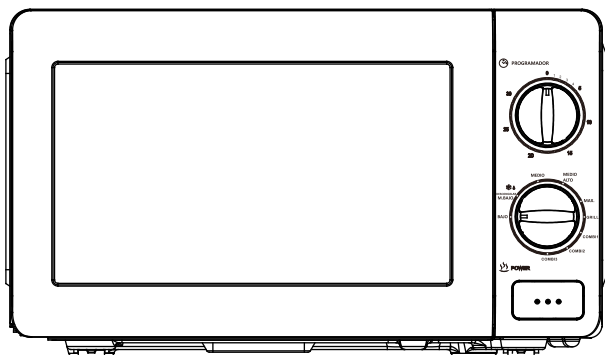


nevir[®]

MICROONDAS

MANUAL DE INSTRUCCIONES



NVR-6306MGN

**IMPORTANTES INSTRUCCIONES DE SEGURIDAD
LEA CUIDADOSAMENTE Y CONSERVE PARA FUTURAS CONSULTAS**

MEDIDAS DE SEGURIDAD IMPORTANTES

Siempre se deben seguir las siguientes precauciones básicas al usar un aparato eléctrico:

1. Lea todas las instrucciones antes de usar.
2. Asegúrese de que el voltaje en su vivienda corresponda al que se muestra en la etiqueta de clasificación del electrodoméstico. Y el enchufe de la pared está correctamente conectado a tierra.
3. Para reducir el riesgo de incendio en la cavidad del horno:
 - a. No cocine demasiado la comida.
 - b. Retire las ataduras de alambre de las bolsas de papel o plástico antes de colocar cualquier alimento en el microondas.
 - c. No caliente aceite o grasa para ya que la temperatura del aceite no se puede controlar y puede provocar fuego.
 - d. Después de su uso, limpie la cubeta interior con un paño húmedo y, a continuación, con un paño seco para eliminar las salpicaduras de comida y de grasa. La grasa acumulada puede sobrecalentarse y comenzar a producir humo o incendiarse. Si los materiales dentro del horno humean o se encienden, mantenga la puerta del horno cerrada, apague el horno y desconecte la fuente de alimentación.
 - f. Al calentar alimentos en recipientes de plástico o papel, vigile el microondas debido a la posibilidad de ignición.
4. Para reducir el riesgo de explosión y ebullición repentina:
 - a. **ADVERTENCIA:** Los líquidos y otros alimentos no deben calentarse en recipientes cerrados, ya que pueden explotar; Los biberones provistos de tapón de rosca o tetina se consideran envases cerrados.
 - b. Use un recipiente de boca ancha para cocinar cualquier líquido, y el líquido calentado no debe sacarse inmediatamente. Se deben esperar varios momentos antes de retirar. Para evitar posibles peligros causados por la ebullición eruptiva retardada de los líquidos.
 - c. Las patatas, las salchichas y las castañas deben pelarse o perforarse antes de cocinarlas. Los huevos con cáscara,

los huevos duros enteros no deben calentarse en hornos de microondas, ya que pueden explotar, incluso después de que haya terminado de calentarse en el microondas.

d. El contenido de los biberones y los tarros de comida para bebés se debe remover o sacudir y se debe controlar la temperatura antes de su consumo para evitar quemaduras.

5. Si el cable de alimentación está dañado, debe ser reemplazado por el fabricante, o servicio técnico autorizado por NEVIR.

6. Después de la cocción, el recipiente está muy caliente. Usar guantes para sacar la comida y evitar quemaduras por vapor dirigiendo el vapor lejos de la cara y las manos.

7. Levante lentamente el borde más alejado de la cubierta de los platos y el envoltorio de plástico para microondas y abra con cuidado las bolsas para palomitas de maíz y para cocinar lejos de la cara.

8. Para evitar que el plato giratorio se rompa:

a. Deje que el plato giratorio se enfríe antes de limpiarlo.

b. No coloque alimentos o utensilios calientes sobre el plato giratorio frío.

c. No coloque alimentos ni utensilios congelados sobre el plato giratorio caliente.

9. Asegúrese de que los utensilios no toquen las paredes interiores durante la cocción.

10. Utilice únicamente utensilios aptos para su uso en hornos microondas.

11. No guarde alimentos ni ninguna otra cosa dentro del microondas.

12. No haga funcionar el microondas sin ningún líquido o comida dentro del horno. Esto dañaría el microondas.

13. Cuando el aparato funciona en el modo combinado, los niños solo deben utilizar el horno bajo la supervisión de un adulto debido a las temperaturas generadas.

14. Cualquier accesorio no recomendado por el fabricante puede causar lesiones a las personas.

15. No lo use al aire libre.

16. Guarde estas instrucciones.

17. ADVERTENCIA: Si la puerta o los sellos de la puerta están dañados o si el horno no funciona bien, no se debe operar el horno hasta que haya sido reparado por una persona competente;

18. ADVERTENCIA: Es peligroso para cualquier persona que no sea competente realizar cualquier operación de servicio o reparación que involucre el retiro de una cubierta que brinda protección contra la exposición a la energía de microondas;

19. Si sale humo, apague o desenchufe el aparato y mantenga la puerta cerrada para sofocar las llamas;

20. El calentamiento de bebidas por microondas puede provocar una ebullición eruptiva retardada; por lo tanto, se debe tener cuidado al manipular el contenedor;

21. No use limpiadores abrasivos fuertes o raspadores de metal afilados para limpiar el vidrio de la puerta del horno, ya que pueden rayar la superficie, lo que puede provocar la rotura del vidrio.

22. La lámpara del horno de microondas no está diseñada para otros fines.

23. Los aparatos no están diseñados para ser operados por medio de un temporizador externo o un sistema de control remoto separado.

24. Este electrodoméstico está diseñado para uso doméstico y aplicaciones similares, tales como: • Áreas de cocina para el personal en tiendas, oficinas y otros entornos de trabajo; • Casas de campo; • Por clientes en hoteles, moteles y otros entornos residenciales; • Ambientes tipo bed and breakfast.

25. El horno de microondas está diseñado para calentar alimentos y bebidas. El secado de alimentos o ropa y el calentamiento de almohadillas térmicas, pantuflas, esponjas, paños húmedos y similares pueden generar riesgo de lesiones, ignición o incendio.

26. Este aparato puede ser utilizado por niños a partir de los

8 años y por personas con capacidades físicas, sensoriales o mentales reducidas o falta de experiencia y conocimiento si han recibido supervisión o instrucciones sobre el uso del aparato de forma segura y comprenden los peligros involucrados. Los niños no deben jugar con el aparato. limpieza y usuario El mantenimiento no debe ser realizado por niños a menos que sean mayores de 8 años y estén supervisados. Mantenga el aparato y su cable fuera del alcance de los niños menores de 8 años.

27. Este electrodoméstico no está diseñado para que lo usen personas (incluidos los niños) con capacidades físicas, sensoriales o mentales reducidas, o falta de experiencia y conocimiento, a menos que hayan recibido supervisión o instrucciones sobre el uso del electrodoméstico por parte de una persona responsable de su la seguridad.

28. Los niños deben ser supervisados para asegurarse de que no jueguen con el aparato.

29. No se debe usar un limpiador a vapor.

30. La puerta o la superficie exterior pueden calentarse cuando el aparato está funcionando.

31. ADVERTENCIA: Las piezas accesibles pueden calentarse durante el uso. Los niños pequeños deben mantenerse alejados y no dejar usar el microondas solo.

32. Durante el uso, el aparato se calienta. Se debe tener cuidado para evitar tocar los elementos calefactores dentro del horno.

33. Las superficies pueden calentarse durante el uso.



: CAUTION:HOT SURFACE

Indicado solo para uso doméstico

INSTALACIÓN

1. Saque todo del embalaje. Si hay una película de film pegada sobre el microondas, quítela antes de usar. Compruebe cuidadosamente si hay daños. En su caso, notifique inmediatamente al distribuidor o envíelo al centro de servicio del fabricante autorizado.
2. El microondas debe colocarse en ambientes secos y no corrosivos, alejados del calor y la humedad, alejados de quemadores de gas o tanques de agua.
3. Para garantizar una ventilación suficiente, la distancia de la parte posterior del microondas a la pared debe ser de al menos 10 cm, el lado de la pared debe ser de al menos 5 cm, la distancia libre sobre la superficie superior de al menos 20 cm. la distancia del microondas al suelo debe ser de al menos 85 cm.
4. La posición del microondas debe estar lejos del televisor, la radio o de cualquier antena, ya que la imagen puede verse afectada. O puede producirse ruido en la señal.
5. El aparato debe colocarse de manera que se pueda acceder al enchufe y debe garantizar una buena conexión a tierra en caso de que se produzca una fuga, se puede formar un bucle de tierra para evitar una descarga eléctrica.
6. El horno de microondas debe operarse con la puerta cerrada.
7. El horno microondas no debe colocarse en un armario. El horno de microondas está diseñado para usarse de forma independiente.
8. Como hay residuos de fabricación o restos de aceite en la cavidad del microondas o en el elemento de calor, por lo general olerá el olor, incluso un ligero humo. Es un caso normal y no ocurrirá después de varios usos, mantenga la puerta o ventana abierta garantizar una buena ventilación.

Por lo tanto, se recomienda enfáticamente configurar el microondas en modo grill y operar en seco varias veces.

LIMPIEZA

CUIDADOS DEL MICROONDAS

CAUTION

El microondas debe limpiarse con regularidad y eliminarse los restos de comida.

WARNING

1. Retire el cable de alimentación del enchufe de la pared antes de limpiarlo. No sumerja el aparato en agua u otros líquidos durante la limpieza.

2. Si no se mantiene el microondas en condiciones limpias, se podría producir el deterioro de la superficie que podría afectar negativamente la vida útil del electrodoméstico y posiblemente provocar una situación peligrosa. **Perdiendo la garantía del mismo.**

3. Nunca use detergente fuerte, gasolina, polvo abrasivo o cepillo metálico para limpiar cualquier parte del electrodoméstico

4. No retire la cubierta de la guía de ondas

5. Cuando el microondas se ha utilizado durante mucho tiempo, puede haber algunos olores extraños en el mismo. Los siguientes 3 métodos pueden eliminarlos:

a. Coloca varias rodajas de limón en una taza, luego caliéntalo con Micro Power alto durante 2-3 min.

b. Coloque una taza de té rojo en el horno, luego caliéntelo a alta potencia.

c. Coloque un poco de cáscara de naranja en el horno y luego caliéntelos con Micro Power alto durante 1 minuto.

6. ADVERTENCIA: Solo permita que los niños usen el horno sin supervisión, cuando se hayan dado las instrucciones adecuadas para que el niño mayor de 8 años pueda utilizar

el horno de forma segura y comprender los peligros de un uso inadecuado;

CONSEJOS PARA LA LIMPIEZA

Detalles para limpiar los sellos de la puerta, la cavidad y las partes adyacentes:

Exterior: limpie el gabinete con un paño suave humedecido

Puerta: con un paño suave humedecido, limpie la puerta y la ventana.

Limpie los sellos de la puerta y las piezas adyacentes para eliminar cualquier derrame o Salpicaduras.

Limpie el panel de control con un paño suave ligeramente humedecido

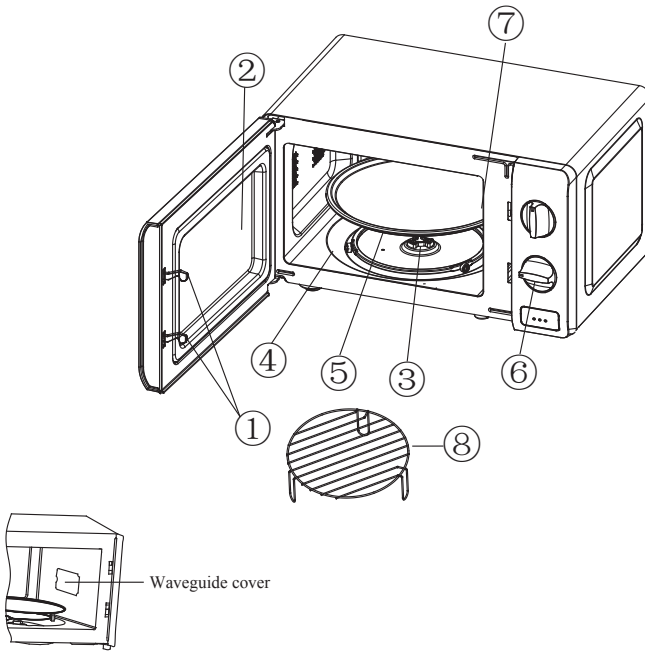
Paredes interiores: Limpie la cavidad con un paño suave humedecido

Limpie la cubierta de la guía de ondas para eliminar cualquier alimento salpicado

Plato giratorio/ Anillo de rotación/ Eje de rotación: Lave con agua jabonosa suave

Enjuague con agua limpia y dejar secar bien

DESCRIPCION



1) Bloqueo Puerta

La Puerta microondas debe estar bien cerrada para que funcione.

2) Ventana de visualización

Permitir al usuario ver el estado de cocción

3) Eje giratorio

El plato giratorio de vidrio se asienta sobre el eje; el motor debajo impulsa la plataforma giratoria para girar

4) Anillo giratorio

El plato de cristal se asienta sobre sus ruedas; sostiene el plato giratorio y lo ayuda a equilibrarse cuando gira

5) Plato giratorio

La comida se asienta en el plato giratorio, su rotación durante el funcionamiento ayuda a cocinar los alimentos de manera uniforme

CAUTION

- Coloque primero el anillo giratorio
- Montar el plato giratorio en el eje de rotación y asegurarse de que esté correctamente engranado

6) Cuadro de mandos

Vea a continuación en detalles (el panel de control está sujeto a cambios sin previo aviso)

7) Cubierta de guía de ondas

Está dentro del horno de microondas, al lado de la pared del panel de control.

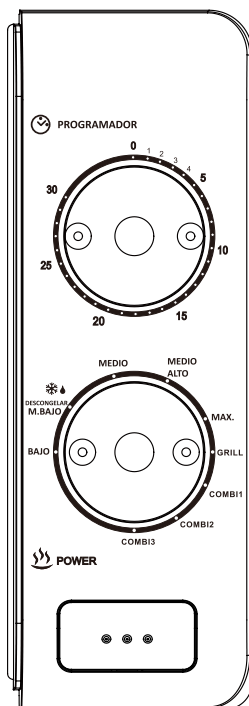
WARNING

Jamás quite el panel de ondas.

8) Parrilla Grill

Uselo cuando active la función grill.

PANEL DE CONTROL



1) Temporizador

- El tiempo máximo de cocción que se puede establecer es de 30 minutos.
- Cada ajuste es de 1 minuto.
- Se escuchará un timbre cuando llegue al final del tiempo seleccionado.

2) Función / Botón de Encendido - Apagado

Tiene 5 opciones disponibles de potencia:

Alta	100% salida energía	(Cocción rapida)
Media alta	81% salida energía	(Cocción normal)

Media	58% salida energía	(Cocción lenta)
Descongelar	36% salida energía	(Descongelación)
Baja	18% salida energía	(Mantener caliente)

La siguiente tabla muestra las referencias de descongelación en tiempo y para varios tipos de alimentos.

	RANGO PESO	TIEMPO
Carne	0.1~1.0kg	1:30~26:00
Aves	0.2~1.0kg	2:30~22:00
Mariscos	0.1~0.9kg	1:30~14:00

Grill-- sólo el elemento de calor superior funciona. Gratinará dando un toque crujiente a los alimentos, incluso el color hace que se le haga agua la boca, pero si la comida es espesa, puede resultar en que la superficie de la comida se quemé, pero el centro de la comida no está terminado.

Es adecuado para asar salchichas, alitas de pollo, chuletas, rebanadas de carne, sándwiches, etc.

Combinación-- el magnetrón y el elemento de calor funcionan de manera alterna. De acuerdo a las propiedades de los alimentos, utilizando la excelencia del grill y microondas, para obtener el mejor resultado.

Combi 1: 30 % del tiempo de funcionamiento del magnetrón está energizado y 70 % del tiempo del elemento térmico está energizado. Es adecuado para asar chuletas, sándwiches, etc.

Combi 2: 49 % del tiempo de funcionamiento, el magnetrón está energizado y 51 % del tiempo, el elemento térmico está energizado. Es adecuado para asar pollo y carne pequeños.

Combi 3: 67 % del tiempo de funcionamiento del magnetrón está activado y 33 % del tiempo de funcionamiento del elemento térmico. Es adecuado para asar pollos grandes, patos, etc.

FUNCIONAMIENTO

- 1) Conecte el cable
 - Antes de conectar el cable, asegúrese de que el temporizador está ajustado en la posición "0"
 - No obstruya la ventilación.
- 2) Coloque la comida en el plato giratorio de vidrio y cierre la puerta; la comida debe estar contenida en un utensilio.
- 3) Seleccione el nivel de potencia deseado
- 4) Configure el temporizador Si el tiempo deseado es inferior a 10 minutos, gire la perilla del temporizador a la posición de más de 10 minutos y luego vuelva a la configuración de tiempo deseada
- 5) Una vez que se configura el tiempo deseado, la cocción comienza Si es necesario hacer una pausa, simplemente abra la puerta en cualquier momento y ciérrela para reanudar la operación.
 - Si los alimentos se retiran antes del tiempo de espera, asegúrese de volver a colocar el temporizador en la posición "0", esto evita que el horno de microondas funcione con carga vacía. Se recomienda usar guantes cuando retire los alimentos cocinados del horno y tenga cuidado de no tocarlos. el elemento de calor en la parte superior de la cavidad.

- En el modo de Combinación/Grill, todas las partes del horno, así como la puerta del horno y la parte superior del horno pueden calentarse mucho, no las toque. superficie caliente, use manijas o perillas solamente.

GUIA DE UTENSILIOS

Se recomienda encarecidamente utilizar recipientes que sean adecuados y seguros para cocinar en microondas. En términos generales, los recipientes que están hechos de cerámica, vidrio o plástico resistente al calor son adecuados para cocinar en microondas. Nunca use los recipientes de metal para cocinar con microondas y cocinar combinados, ya que es probable que se produzcan chispas. Puede tomar la referencia de la siguiente tabla.

Material del recipiente	Microondas	Grill	Combi	Notes
Vidrio resistente Ceramica	SI	SI	SI	Nunca utilice la cerámica que está decorada con borde de metal o esmaltada
Plástico resistente al calor	SI	NO	NO	Nunca usarlo durante un periodo largo de tiempo
Vidrio Resistente	SI	SI	SI	
Film Plastico	SI	NO	NO	se debe utilizar para cocinar carnes o chuletas ya que el exceso de temperatura puede dañar el film
Accesorio Grill	NO	SI	SI	

Recipiente metal	No	No	No	No usar ningún recipiente que contenga metal, puede dañar y provocar lesiones.
Recipiente lacado	No	No	No	No resistente a las altas temperaturas
Papel	No	No	No	Es poco resistente al calor y puede quemarse.

CONSEJOS DE COCINA

Los siguientes factores pueden afectar el resultado de la cocción:

Disposición de los alimentos

Coloque las áreas más gruesas hacia el exterior del plato, la parte más delgada hacia el centro y extiéndala uniformemente. No superponga si es posible.

Duración del tiempo de cocción

Comience a cocinar con un ajuste de tiempo corto, evalúelo después de que se agote el tiempo y extiéndalo según la necesidad real. La sobrecocción puede provocar humo y quemaduras.

Cocinar los alimentos uniformemente

Los alimentos como el pollo, la hamburguesa o el bistec se deben voltear una vez durante la cocción. Dependiendo del tipo de comida, si corresponde, revuélvala desde el exterior hacia el centro del plato una o dos veces durante la cocción

Deje reposar

Después de que termine el tiempo de cocción, deje la comida en el horno por un tiempo adecuado, esto permite que complete su ciclo de cocción y enfriamiento gradual

Si la comida está lista

El color y la dureza de la comida ayudan a determinar si está lista, estos incluyen:

- Sale vapor de todas las partes de la comida, no solo del

borde

- Las astillas de la lata de ave ser movido fácilmente
- La carne de cerdo o de ave no muestra signos de sangre
- El pescado es opaco y se puede cortar fácilmente con un tenedor

Fuente para dorar

Cuando utilice una fuente para dorar o un recipiente autocalentable, coloque siempre un aislante resistente al calor, como un plato de porcelana, debajo para evitar daños al plato giratorio y al anillo giratorio.

Envoltorio de plástico apto para microondas

Cuando cocine alimentos con alto contenido de grasa, no permita que el envoltorio de plástico entre en contacto con los alimentos, ya que podría derretirse

Utensilios de cocina de plástico aptos para microondas

Algunos utensilios de cocina de plástico aptos para microondas pueden no ser adecuados para cocinar alimentos con alto contenido de grasa y azúcar. Además, no se debe exceder el tiempo de precalentamiento especificado en el manual de instrucciones del plato.

MANTEMINIENTO

COMPRUEBE ANTE CUALQUIER INCIDENCIA

Compruebe lo siguiente antes de llamar a los servicios

1. Coloque una taza de agua (aprox. 150 ml) en un vaso medidor en el horno y cierre bien la puerta. La lámpara del horno debe apagarse si la puerta está bien cerrada. Deje que el horno funcione durante 1 min.
2. ¿Se enciende la bombilla del microondas?
3. ¿Funciona el ventilador lateral?
(Ponga su mano en la Ventana lateral donde se encuentra el ventilador del microondas.)
4. ¿Gira el plato giratorio?
(El plato giratorio puede girar en el sentido contrario a las

agujas del reloj o al revés.)

5. ¿Esta caliente el agua dentro del vaso?

Si "NO" es la respuesta a cualquiera de las preguntas anteriores, verifique su enchufe de pared y el fusible en la caja de su medidor.

Si tanto el enchufe de la pared como el fusible funcionan correctamente, **CONTACTE A SU CENTRO DE SERVICIO AUTORIZADO POR NEVIR MÁS CERCANO.**

PRECAUCIONES DE MANTENIMIENTO

ADVERTENCIA: RADIACIÓN DEL MICROONDAS

ADVERTENCIA: ES PELIGROSO PARA CUALQUIER PERSONA QUE NO SEA UN TÉCNICO DE SERVICIO CALIFICADO Y AUTORIZADO POR NEVIR, LLEVAR A CABO CUALQUIER SERVICIO DE REPARACIÓN DE UNA OPERACIÓN QUE CONSISTA EN LA EXTRACCIÓN DE CUALQUIER CUBIERTA QUE IMPIDA LA EXPOSICIÓN A LA ENERGÍA DEL MICROONDAS.

ADVERTENCIA: EL CONDENSADOR DE ALTA TENSIÓN PERMANECERÁ EN CARGA DESPUÉS DE LA DESCONEXIÓN; CORTE EL TERMINAL NEGATIVO DEL CONDENSADOR H. V AL CHASIS DEL HORNO (UTILICE UN DESTORNILLADOR) PARA DESCARGAR ANTES DE TOCARLOS.

ADVERTENCIA: DURANTE EL SERVICIO SIGUIENTE LAS PIEZAS INDICADAS ABAJO SON SUSCEPTIBLES AL SER RETIRADAS Y DAR ACCESO A LOS POTENCIALES SOBRE 250V A TIERRA.

- Magnetron
- Transformador de alta tensión
- Condesador de alta tensión
- Diodo de alta tensión
- Fusible de alta tensión

3. Las siguientes condiciones pueden causar una exposición indebida a las microondas durante el mantenimiento.

Ajuste inadecuado del magnetrón;

Coincidencia incorrecta del cierre de seguridad de la puerta, la bisagra de la puerta y la puerta;

Montaje inadecuado del soporte del interruptor;

Se ha dañado la puerta, el sello de la puerta o la carcasa.

Reciclaje

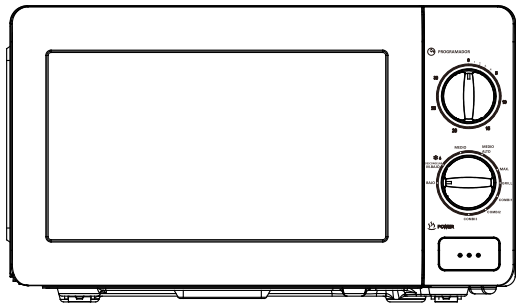


Según la directiva de Residuos de Aparatos Eléctricos y Electrónicos (RAEE), los residuos AEE han de recogerse y tratarse por separado. Si en un futuro necesita desprenderse de este producto NO lo ponga en los residuos domésticos, envíelo a los puntos de recogida de residuos existentes en su área. **De igual manera debe extraer los residuos de pilas y/o acumuladores antes de la entrega del RAEE a través de los canales de recogida separada habilitados al efecto (distribuidores y/o instalaciones de las Entidades Locales)**

nevir[®]

MICROWAVE OVEN

USER MANUAL



NVR-6306MGN

**IMPORTANT SAFETY INSTRUCTIONS
READ CAREFULLY AND KEEP FOR FUTURE REFERENCE**

IMPORTANT SAFEGUARDS

The following basic precautions should always be followed when using electrical appliance:

1. Read all instructions before using.
2. Make sure the voltage in your living area corresponding to the one shown on the rating label of the appliance. And the wall socket is properly grounded.
3. To reduce the risk of fire in the oven cavity:
 - a. Do not overcook the food.
 - b. Remove wire twist -ties from paper or plastic bags before placing bags in the oven.
 - c. Do not heat oil or fat for deep drying as the temperature of oil cannot be controlled.
 - d. After use wipe the waveguide cover with a damp cloth, followed by dry cloth to remove any food splashes and grease. Built -up grease may overheat and begin to cause smoke or catch fire.
 - e. If materials inside the oven should smoke or ignite, keep oven door closed, turn oven off and disconnect the power supply.
 - f. When heating food in plastic or paper containers, keep an eye on the oven due to the possibility of ignition.
4. To reduce the risk of explosion and sudden boiling:
 - a. **WARNING:** Liquids and other foods must not be heated in sealed container since they are liable to explode; Baby bottles fitted with a screw cap or teat are considered to be sealed containers.
 - b. Use the wide -mouthed container to cook liquid, and the cooked liquid should not be removed out immediately. Several moments should be waited before removing. In

order to avoid possible hazards caused by delayed eruptive boiling of liquids.

c. Potatoes, sausage and chestnut should be peeled or pierced before cooking. Eggs in their shell, whole hard-boiled eggs should not be heated in microwave ovens since they may explode, even after microwave heating has ended.

d. The contents of feeding bottles and baby food jars are to be stirred or shaken and the temperature is to be checked before consumption, in order to avoid burns.

5. If the supply cord is damaged, it must be replaced by the manufacturer or its service agent or a qualified technician in order to avoid a shock hazard.

6. After cooking, the container is very hot. Using gloves to take out the food and avoid steam burns by directing steam away from the face and hands.

7. Slowly lift the furthest edge of dishes cover and microwave plastic wrap and carefully open popcorn and oven cooking bags away from the face.

8. To prevent the turntable from breaking:

a. Let the turntable cool down before cleaning.

b. Do not place hot foods or utensils on the cold turntable.

c. Do not place frozen foods or utensils on the hot turntable.

9. Make sure the utensils do not touch the interior walls during cooking.

10. Only use utensils that are suitable for use in microwave ovens.

11. Do not store food or any other things inside the oven.

12. Do not operate the oven without any liquid or food inside the oven. This would do damage the oven.

13. When the appliance is operated in the combination

mode, children should only use the oven under adult supervision due to the temperatures generated.

14. Any accessories not recommended by the manufacturer may cause injuries to persons.

15. Do not use outdoors.

16. Save these instructions.

17. WARNING: If the door or door seals are damaged or the oven is malfunctioned, the oven must not be operated until it has been repaired by a competent person;

18. WARNING: It is hazardous for anyone other than a competent person to carry out any service or repair operation that involves the removal of a cover which gives protection against exposure to microwave energy;

19. If smoke is emitted, switch off or unplug the appliance and keep the door closed in order to stifle any flames;

20. Microwave heating of beverages can result in delayed eruptive boiling; therefore care must be taken when handling the container;

21. Do not use harsh abrasive cleaners or sharp metal scrapers to clean the oven door glass since they can scratch the surface, which may result in shattering of the glass.

22. The lamp of microwave oven is not intended for other purposes.

23. The appliances are not intended to be operated by means of an external timer or separate remote -control system.

24. This appliance is intended to be used in household and similar applications, such as:

- Staff kitchen areas in shops, offices and other working environments;

- Farm houses;
- By clients in hotels, motels and other residential environments;
- Bed and breakfast type environments.

25. The microwave oven is intended for heating food and beverages. Drying of food or clothing and heating of warming pads, slippers, sponges, damp cloth and similar may lead to risk of injury, ignition or fire.

26. This appliance can be used by children aged from 8 years and above and persons with reduced physical, sensory or mental capabilities or lack of experience and knowledge if they have been given supervision or instruction concerning use of the appliance in a safe way and understand the hazards involved. Children shall not play with the appliance. Cleaning and user maintenance shall not be made by children unless they are older than 8 and supervised. Keep the appliance and its cord out of reach of children less than 8 years.

27. This appliance is not intended for use by persons (including children) with reduced physical, sensory or mental capabilities, or lack of experience and knowledge, unless they have been given supervision or instruction concerning use of the appliance by a person responsible for their safety.

28. Children should be supervised to ensure that they do not play with the appliance.

29. A steam cleaner is not to be used.

30. The door or the outer surface may get hot when the appliance is operating.

31. WARNING: Accessible parts may become hot during use. Young children should be kept away.

32. During use the appliance becomes hot. Care should be

taken to avoid touching heating elements inside the oven.

33. The surfaces are liable to get hot during use.



CAUTION: HOT SURFACE

Household use only

INSTALLATION

1. Take out all the packing. If there is a safe film over the oven, tear it off before Use. Check carefully for damage. If any, immediately notify dealer or send to the manufacturer's service center.
2. Microwave ovens must be placed under dry and non-corrosiveness environments, kept away from heat and humidity, such as gas burner or water tank.
3. To ensure sufficient ventilation, the distance of the back of microwave to the wall should be at least 10 cm, the side to the wall should be at least 5 cm, the free distance above the top surface at least 20 cm. the distance of the microwave to the ground should be at least 85 cm.
4. The position of the oven shall be such that it is far from the TV, Radio or antenna as picture disturbance. Or noise may occur.
5. The appliance must be positioned so that the plug is accessible, and must ensure a good grounding in case leakage, ground loop can be formed to avoid electric shock.
6. The microwave oven must be operated with the door closed.
7. The microwave oven must not be placed in a cabinet. The microwave oven is intended to be used freestanding.

8. As there is manufacturing residue or oil remained on the oven cavity or heat element, it usually would smell the odor, even a slight smoke, It is normal case and would not occur after several times use, keep the door or window open to ensure good ventilation. So it is strongly recommended to set the oven to grill mode and operate dry several times.

CLEANING

MICROWAVE OVEN CARE

CAUTION

The oven should be cleaned regularly and any food deposits removed.

WARNING

1. Remove the power cord from the wall outlet before cleaning. Don't immerse the appliance in water or other fluids when cleaning.
2. Failure to maintain the oven in a clean condition could lead to deterioration of the surface that could adversely affect the life of the appliance and possibly result in a hazardous situation
3. Never use hard detergent, gasoline, abrasive powder or metal brush to clean any part of the appliance
4. Do not remove the waveguide cover
5. When the microwave oven has been used for a long time, there may be some strange odors exist in oven, Following 3 methods can get rid of them:
 - a. Place several lemon slices in a cup, then heat with high Micro Power for 2-3 min.
 - b. Place a cup of red tea in oven, then heat with high micro power.

c. Put some orange peel into oven, and then heat them with high Micro Power for 1 minute.

6. WARNING: Only allow children to use the oven without supervision when adequate instructions have been given so that the child is able to use the oven in a safe way and understands the hazards of improper use;

TIPS FOR CLEANING

Details for cleaning door seals, cavity and adjacent parts:

Exterior:

Wipe the enclosure with a dampened soft cloth

Door:

Using a dampened soft cloth, wipe clean the door and window

Wipe the door seals and adjacent parts to remove any spill or spatter

Wipe the control panel with a slightly dampened soft cloth

Interior walls:

Wipe clean the cavity with a dampened soft cloth

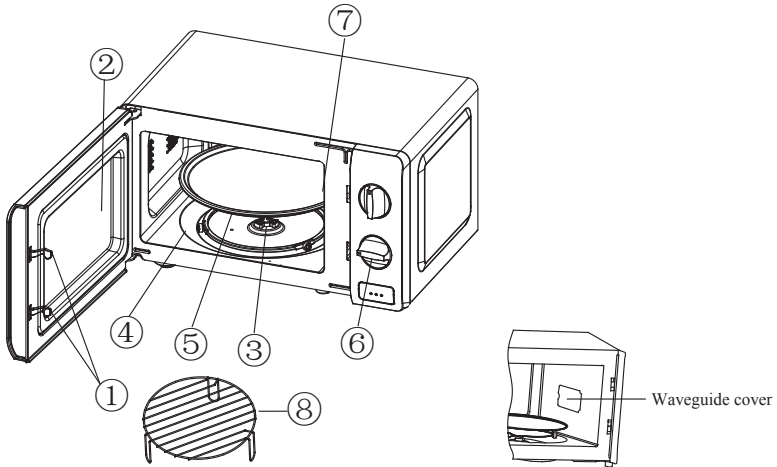
Wipe clean the waveguide cover to remove any food splashed

Turntable/ Rotation ring/ Rotation axis:

Wash with mild soap water

Rinse with clean water and allow drying thoroughly

PRODUCT INSTRUCTION



1) Door lock

Microwave oven door must be properly closed in order for it to operate

2) Viewing window

Allow user to see the cooking status

3) Rotating axis

The glass turntable sits on the axis; the motor underneath it drives the turntable to rotate

4) Rotating ring

The glass turntable sits on its wheels; it supports the turntable and helps it to balance when rotating

5) Turntable

The food sits on the turntable, its rotation during operation helps to cook food evenly

CAUTION

- Place the rotating ring first
- Fit the turntable onto the rotating axis and make sure that it is geared in properly

6) Control panel

See below in details (the control panel is subject to change without prior notice)

7) Waveguide cover

It is inside the microwave oven, next to the wall of control panel.



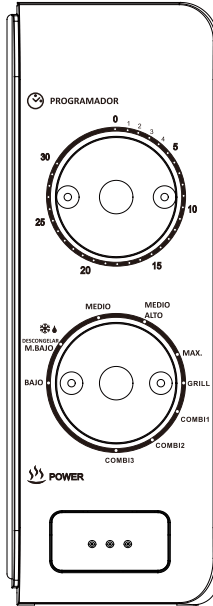
WARNING

Never remove the waveguide cover

8) Grill rack

Use to place the roasting food.

OPERATION OF CONTROL PANEL



1) Timer

-The max cooking time length that can be set is 30 minutes.

- Each setting is 1 minute

- A bell ring will be heard when the timer times out and returns to Zero position.

2) Function / Power knob

There are 5 microwave power levels:

High	100% power output	(Quick cooking)
M.High	81% power output	(Normal cooking)
Med	58% power output	(Slow cooking)
Defrost	36% power output	(Defrost)
Low	18% power output	(Keep warm)

The following table provides a reference defrost time length for various foods:

	WEIGHT RANGE	DEFROST LENGTH
Meat	0.1~1.0kg	1:30~26:00
Poultry	0.2~1.0kg	2:30~22:00
Seafood	0.1~0.9kg	1:30~14:00

Grill-- only heat element is energized. Good brown color will be obtained, even the color makes you mouth water, but if the food is thickly, it may result in the surface of food have been burned, but the center of the food is unbaked. It is suitable for broiling sausage, chicken wings, chops, meat slice, sandwich and etc.

Combination-- magnetron and heat element work in an alternate way. According to the properties of food, utilizing the excellence of grill and microwave, to obtain the best result.

Combi 1: 30% operation time the magnetron is energized and 70% time heat element is energized. It is suitable for roasting chops, sandwich and etc.

Combi 2: 49% operation time the magnetron is energized and 51% time heat element is energized. It is suitable for broiling small chicken and meat.

Combi 3: 67% operation time the magnetron is energized and 33% time heat element is energized. It is suitable for broiling large chicken, duck and etc.

OPERATION

- 1) Connect the cord
 - Before connecting the cord, make sure the timer is set to “0” position
 - Do not block the ventilation
- 2) Place the food on the glass turntable and close the door; food must be contained in a utensil.
- 3) Select the desired power level
- 4) Set the timer
 - If desired time is less than 10 minutes, turn the timer knob to over 10 minutes position and then turn back to the desired time setting
- 5) Once the desired time is set, the cooking begins. If pausing in between is needed, just open the door at any time, and close it to resume operation
- 6) When it times out and cooking ends, the microwave oven produces a bell ring, the inside lamp will also be automatically turned off
 - If food is removed before time out, make sure to set back the timer to “0” position, this avoids the microwave oven from operating in empty load
 - It is recommended to wear gloves when removing the cooked food from oven and be careful do not touch the heat element on the top of cavity.
 - In the mode of Combination/Grill, all of the oven parts, as well as the oven door and top of the oven, may become very hot, do not touch hot surface, use handles or knobs only.

UTENSILS GUIDELINE

It is strongly recommended to use the containers which are suitable and safe for microwave cooking. Generally speaking, the containers which are made of heat-resistant ceramic, glass or plastic are suitable for microwave cooking. Never use the metal containers for microwave cooking and combination cooking as spark is likely to occur. You can take the reference of below table.

Material of container	Microwave	grill	Combi	Notes
Heat-resistant ceramic	Yes	Yes	Yes	Never use the ceramics which are decorated with metal rim or glazed
Heat-resistant plastic	Yes	No	No	Can not be used for long time microwave cooking
Heat-resistant glass	Yes	Yes	Yes	
Plastic film	Yes	No	No	It should not be used when cooking meat or chops as the over-temperature may do damage to the film
Grill rack	No	Yes	Yes	
Metal container	No	No	No	It should not be used in microwave oven. Microwave can not penetrate through metal.
lacquer	No	No	No	Poor heat-resistant. Can not be used for High-temperature cooking
Bamboo wood and paper	No	No	No	Poor heat-resistant. Can not be used for High-temperature cooking

COOKING TIPS

The following factors may affect the cooking result:

Food arrangement

Place thicker areas towards outside of dish, the thinner part towards the centre and spread it evenly. Do not overlap if possible.

Cooking time length

Start cooking with a short time setting, evaluate it after it times out and extend it according to the actual need. Over cooking may result in smoke and burns.

Cooking food evenly

Food such as chicken, hamburger or steak should be turned once during cooking.

Depending on the type of food, if applicable, stir it from outside to centre of dish once or twice during cooking

Allow standing time

After cooking times out, leave the food in the oven for an adequate length of time, this allows it to complete its cooking cycle and cooling it down in a gradual manner

Whether the food is done

Color and hardness of food help to determine if it is done, these include:

- Steam coming out from all parts of food, not just the edge
- Joints of poultry can be moved easily
- Pork or poultry shows no signs of blood
- Fish is opaque and can be sliced easily with a fork

Browning dish

When using a browning dish or self-heating container, always place a heat-resistant insulator such as a porcelain plate under it to prevent damage to the turntable and rotating ring.

Microwave safe plastic wrap

When cooking food with high fat content, do not allow the plastic wrap come into contact with food as it may melt

Microwave safe plastic cookware

Some microwave safe plastic cookware might not be suitable for cooking foods with high fat and sugar content. Also, the preheating time specified in the dish instruction manual must not be exceeded

MAINTENANCE

SERVICING

Please check the following before calling for services.

1. Place one cup of water (approx.150ml) in a glass measure in the oven and close the door securely. Oven lamp should go off if the door is closed properly. Let the oven work for 1 min.
2. Does the oven lamp light?
3. Does the cooling fan work?
(Put your hand over the rear ventilation openings.)
4. Does the turntable rotate?
(The turntable can rotate clockwise or counter clockwise. This is quite normal.)
5. Is the water inside the oven hot?

If “NO” is the answer to any of the above questions, please check your wall socket and the fuse in your meter box.

If both the wall socket and the fuse are functioning properly, CONTACT YOUR NEAREST SERVICE CENTER APPROVED.

SERVICING SAFEGUARDS

Caution: MICROWAVE RADIATION

1. The high voltage capacitor remains charge after disconnection; short the negative terminal of H. V capacitor to the oven chassis (use a screwdriver) to discharge before touching.



2. During servicing below listed parts are liable to be removed and give access to potentials above 250V to earth.

- Magnetron
- High voltage transformer
- High voltage capacitor
- High voltage diode
- High voltage fuse

3. The following conditions may cause undue microwave exposure during servicing.

Improper fitting of magnetron;

Improper matching of door interlock, door hinge and door;

Improper fitting of switch support;

Door, door seal or enclosure has been damaged.

Correct Disposal of this product



This marking indicates that this product should not be disposed with other household wastes throughout the EU. To prevent possible harm to the environment or human health from uncontrolled waste disposal, recycle it responsibly to promote the sustainable reuse of material resources. To return your used device, please use the return and collection systems or contact the retailer where the product was purchased. They can take this product for environmental safe recycling.

DECLARACIÓN DE CONFORMIDAD

NEVIR, S.A. declara bajo su responsabilidad que el aparato indicado cumple los requisitos de las siguientes directivas:

DIRECTIVA EMC

2014/30/EU
EN 55011:2016+A11:2020
EN 55014-1:2017+A11:2020
EN IEC 61000-3-2:2019
EN 61000-3-3:2013+A1:2019
EN IEC 61000-3-11:2019
EN 55014-2:2015

LOW VOLTAGE DIRECTIVA (LVD=

2014/35/EU
EN 60335-1: 2012 + A11: 2014 + A13:
2017 + A1: 2019+ A2: 2019+ A14: 2019
EN 60335-2-25: 2012 + A1: 2015 + A2:
2016
EN 60335-2-9: 2003 + A1: 2004 + A2:
2006 + A12: 2007 + A13: 2010 + AC:
2011 + AC:
2012
EN 62233:2008

DIRECTIVA RoHS

2011/65/EU

Descripciones del aparato: **Microondas con Grill**

Modelo NEVIR: **NVR-6306MGN**

Importador: **NEVIR, S.A.**

Dirección del importador: **C/ Margarita Nelken, 12
Polígono Industrial El Triángulo
28830 San Fernando de Henares , Madrid, España
Tel.: 917 372 777**

